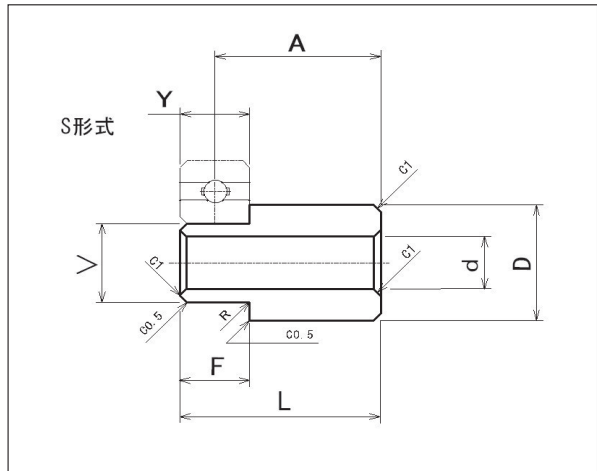


SUSテンションピン

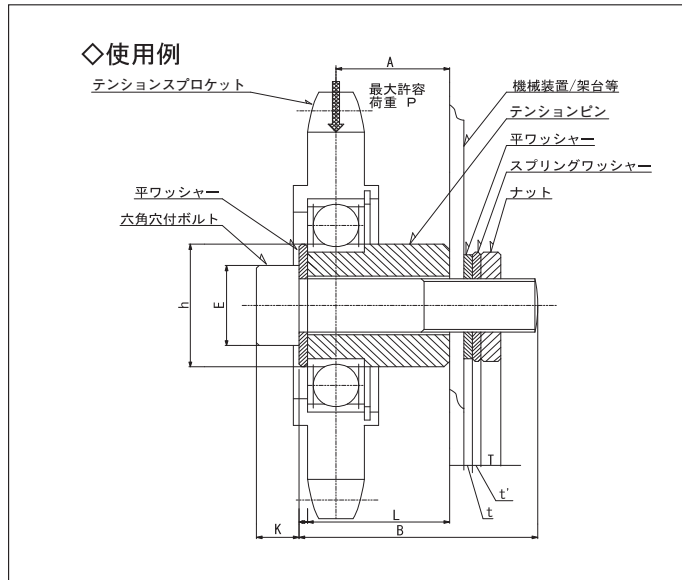
ステンステンションスプロケットの取付に使用。
 効率の良いスペース設計が可能な商品です。
 各種取り付け位置に合わせたサイズを数多くのバリエーションからお選びいただけます。

品名	材質
テンションピン	ステンレス鋼
ボルト	
ナット	
平ワッシャー	
スプリングワッシャー	



TYPE	ピンNo.		A 選択	B 選択5mm単位	対応 アアリング	ピン本体サイズ					
	アアリングNo.	形式				L	F	V	D	d	R Max
SUS	6000	S	12	30 35 40	6000ZZ (Y=8)	A+3.8	7.8	10	16	6.2	0.3
			14,16	35 40 45							
			18,20	40 45 50							
	6001	S	14	35 40 45	6001ZZ (Y=8)	A+3.8	7.8	12	16	8.2	0.3
			16,18,20	40 45 50							
			22	45 50 55							
TSP	6201	S	14	35 40 45	6201ZZ (Y=10)	A+4.8	9.8	12	16	8.2	0.6
			16,18	40 45 50							
			20,22	45 50 55							
	6202	S	16,18,20	45 50 55	6202ZZ (Y=11)	A+5.3	10.8	15	20	10.5	0.6
			22,24	50 55 60							
	6203	S	16,18	45 50 55	6203ZZ (Y=12)	A+5.8	11.8	17	25	10.5	0.6
20,22,24			50 55 60								
6204	S	20,22	55 60 65	6204ZZ (Y=14)	A+6.8	13.8	20	25	14.5	1.0	
		24,26	60 65 70								
		28,30	65 70 75								

SUSテンションピン



ボルト・ワッシャーサイズ							最大許容荷重 P N(kgf)
M	K	E	T	t	t'	h	
M6	6	10	5.0	1.6	1.5	12.5	250 [26]
M8	8	13	6.5	1.6	2.0	17	459 [47]
M8	8	13	6.5	1.6	2.0	17	459 [47]
M10	10	16	8	2	2.5	21	718 [73]
M10	10	16	8	2	2.5	21	718 [73]
M14	14	21	11	2.5	3.5	28.0	1427 [146]

HEIWA
 テンションピン