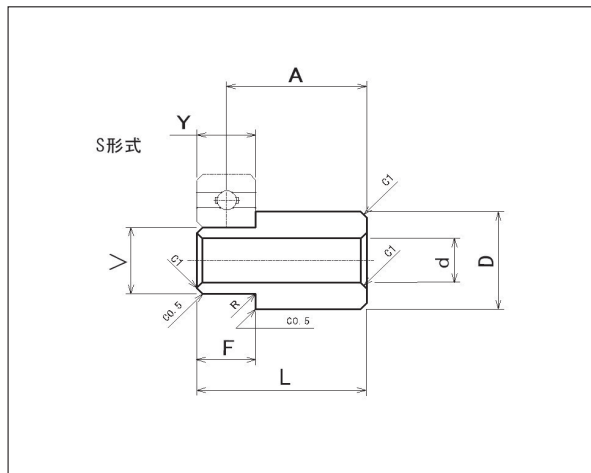


テンションピン

テンションプロケットの取付に使用。
 効率の良いスペース設計が可能な商品です。
 各種取り付け位置に合わせたサイズを数多くのバリエーションからお選びいただけます。



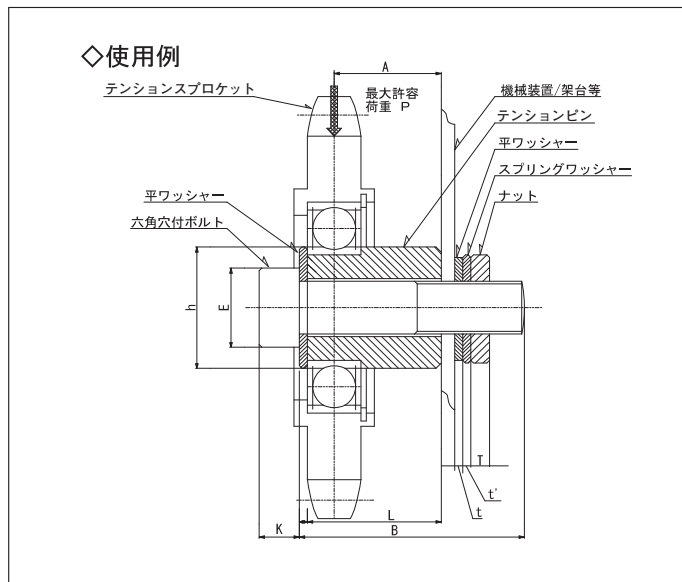
品名	材質	表面処理
テンションピン	S45C	黒染
ボルト	SCM435	
ナット	普通鋼	
平ワッシャー	SS400	
スプリングワッシャー	SWRH57	

ピンNo.		A 選択	B 選択5mm単位	対応 A [^] アリング [*]	ピン本体サイズ					
TYPE	A [^] アリングNo.				L	F	V	D	d	R Max
TSP	6000	12	30 35 40	6000ZZ (Y=8)	A+3.8	7.8	10	16	6.2	0.3
		14,16	35 40 45							
		18,20	40 45 50							
	6001	14	35 40 45	6001ZZ (Y=8)	A+3.8	7.8	12	16	8.2	0.3
		16,18,20	40 45 50							
		22	45 50 55							
	6201	14	35 40 45	6201ZZ (Y=10)	A+4.8	9.8	12	16	8.2	0.6
		16,18	40 45 50							
		20,22	45 50 55							
	6202	16,18,20	45 50 55	6202ZZ (Y=11)	A+5.3	10.8	15	20	10.5	0.6
		22,24	50 55 60							
	6203	16,18	45 50 55	6203ZZ (Y=12)	A+5.8	11.8	17	25	10.5	0.6
20,22,24		50 55 60								
6204	20,22	55 60 65	6204ZZ (Y=14)	A+6.8	13.8	20	25	14.5	1.0	
	24,26	60 65 70								
	28,30	65 70 75								

ご注文時の表記例

テンションピン TSP ベアリングNo. **6000** S A選択 **A 12** B選択 **B 35**

テンションピン



ボルト・ワッシャーサイズ							最大許容 荷重 P N(kgf)
M	K	E	T	t	t'	h	
M6	6	10	5.0	1.6	1.5	12.5	323 (33)
M8	8	13	6.5	1.6	2.0	17.0	548 (56)
M8	8	13	6.5	1.6	2.0	17.0	548 (56)
M10	10	16	8.0	2.0	2.5	21.0	999 (102)
M10	10	16	8.0	2.0	2.5	21.0	1244 (101)
M14	14	21	11.0	2.5	3.5	28.0	1989 (203)