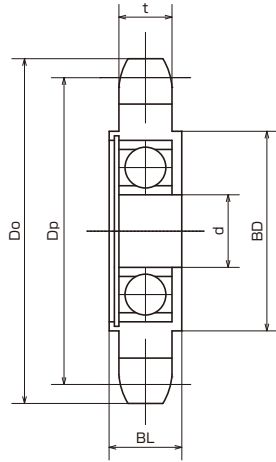


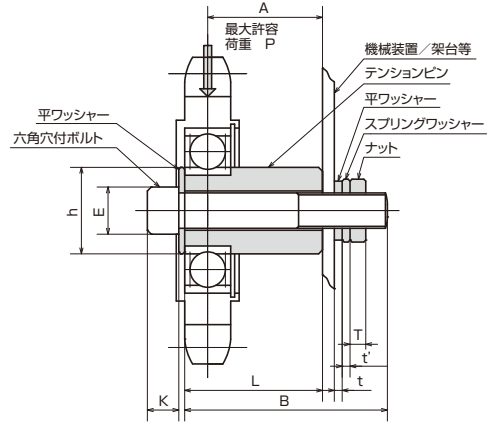
SUSテンションスプロケット



軸穴完成シリーズ
標準スプロケット
チェンカップリング



◇使用例



ご注文の際はスプロケット番号の形式で
ご用命ください。

●ステンレステンションスプロケットのご注文表記例

TS **35** **C** **16 T** **D 10** **-S**
 TYPE No. 歯数 内径 材質

(単位:mm)

TYPE	No.	歯数	内径 d	外径 Do	ピッチ径 Dp	歯幅 t	ボス BD	総幅 BL	使用 ペアリングSUS	概略重量 kg	SUSテンションピン(S) 適用サイズ			
SUSTS	35C	16	10	54	48.82	4.3	38	14	6000ZZ	0.12	SUSTSP6000S			
			12						6001ZZ	0.11	SUSTSP6001S			
		18	15	60	54.85				44	17	6202ZZ	0.17	SUSTSP6202S	
		21	17	69	63.91				53	19	6203ZZ	0.25	SUSTSP6203S	
		25	20	81	76.00				60	21	6204ZZ	0.34	SUSTSP6204S	
	40C	13	10	59	53.07	7.2	38	14	6000ZZ	0.16	SUSTSP6000S			
			12						6001ZZ	0.15	SUSTSP6001S			
		15	15	67	61.08				44	17	6202ZZ	0.20	SUSTSP6202S	
		17	17	76	69.12				53	19	6203ZZ	0.31	SUSTSP6203S	
		19	20	84	77.16				60	21	6204ZZ	0.41	SUSTSP6204S	
	50C	12	12	69	61.34	8.7	43	16	6201ZZ	0.22	SUSTSP6201S			
			13	15	74				66.34	44	17	6202ZZ	0.24	SUSTSP6202S
			15	17	84				76.35	53	19	6203ZZ	0.38	SUSTSP6203S
			17	20	94				86.39	60	21	6204ZZ	0.50	SUSTSP6204S
	60C	11	12	76	67.62	11.7	44	16	6201ZZ	0.27	SUSTSP6201S			
			15						6202ZZ	0.28	SUSTSP6202S			
		13	17	89	79.60				53	19	6203ZZ	0.47	SUSTSP6203S	
	80C	9	15	85	74.27	14.6	44	17	6202ZZ	0.39	SUSTSP6202S			
			10	17	93				82.20	52	19	6203ZZ	0.58	SUSTSP6203S
			11	20	102				90.16	60	21	6204ZZ	0.70	SUSTSP6204S
14			20	95	85.61				60	21	6204ZZ	0.57	SUSTSP6204S	

テンションスプロケット

平歯車・ラックギヤ

チ

エ

ン

サー

ビス

一覧

ユー

ザー

情報

技

術

情

報